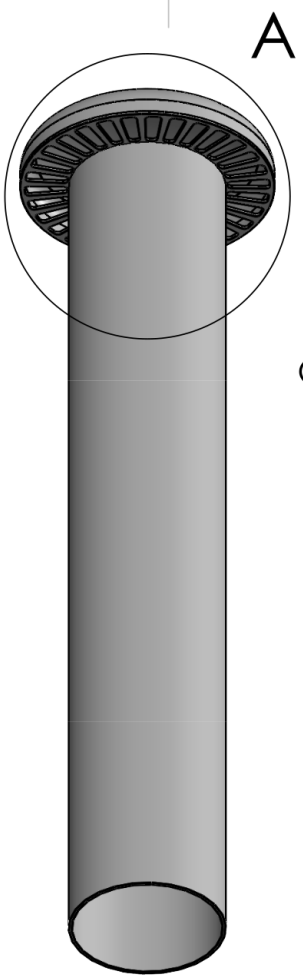
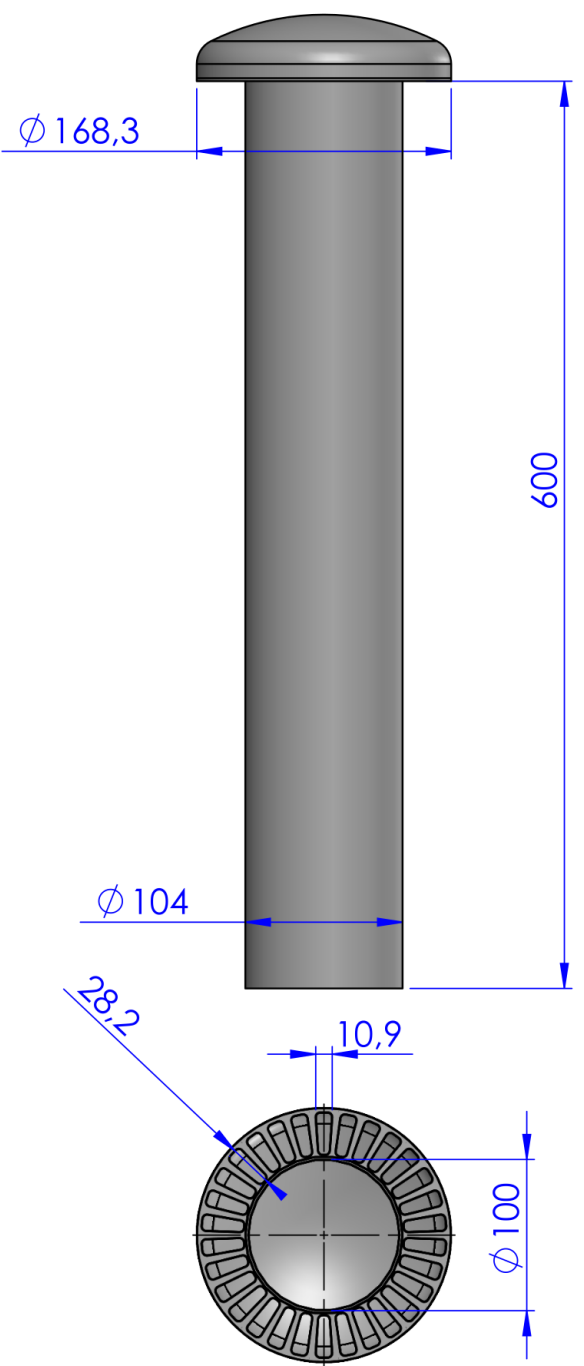
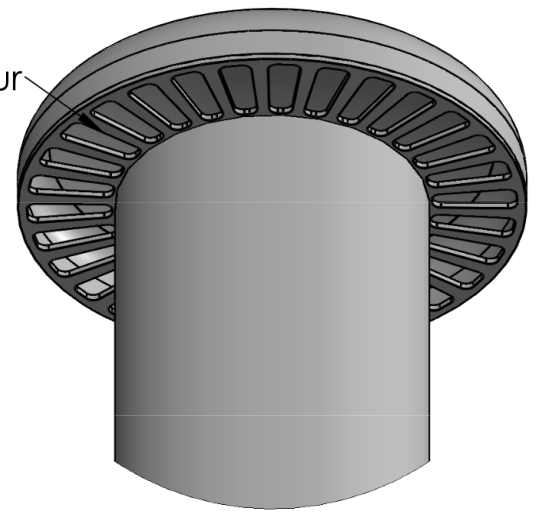


1 2 3 4 5 6

A
B
C
D



Grille Anti-rongeur



DÉTAIL A
ECHELLE 2 : 5



CASSER LES ANGLES VIFS

QUANTITE: 10 DATE: 20/11/2020 REVISION: 1

	NOM	SIGNATURE	DATE	
AUTEUR				
VERIF.				
APPR.				
FAB.				
QUAL.				
				MATERIAU: INOX 304
				MASSE: 3.60 kg

TITRE: Cheminée Ventilation		No. DE PLAN Modèle Ø100 mm	A4
ECHELLE:1:5		FEUILLE 1 SUR 1	

1 2